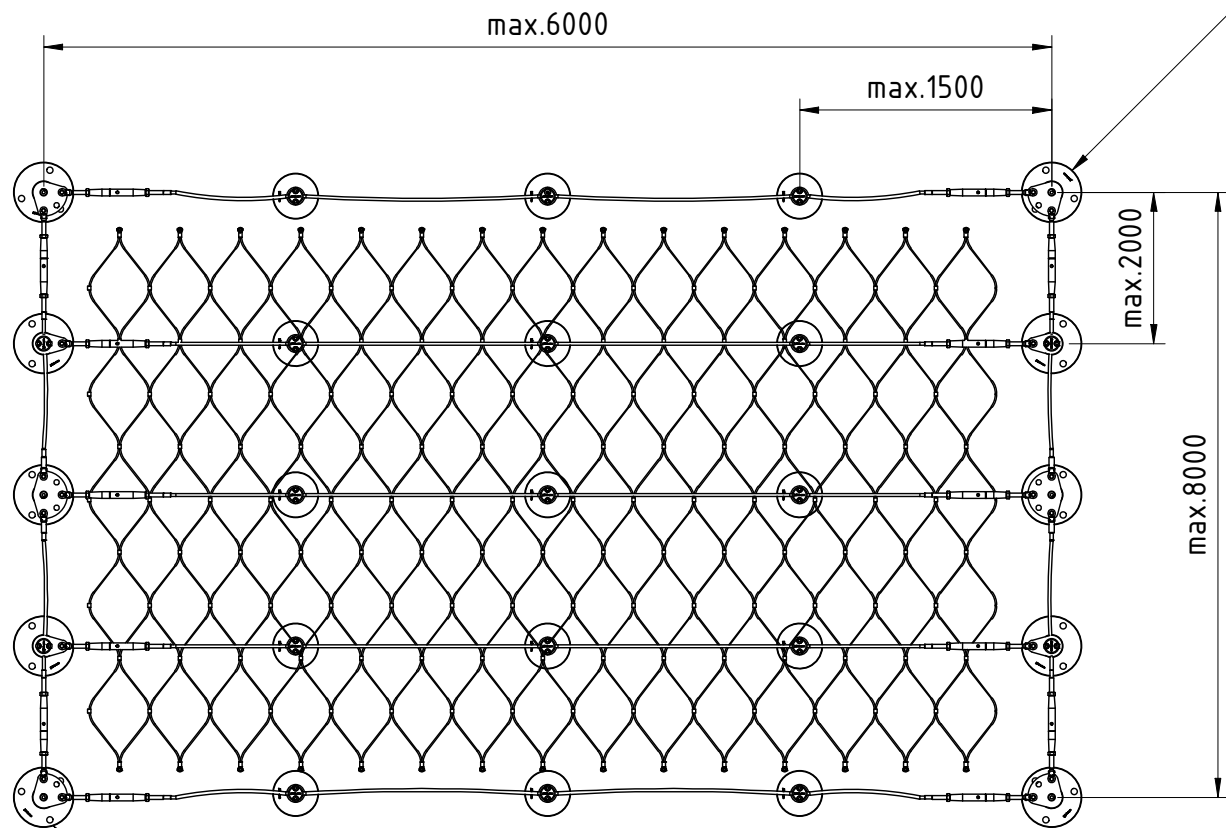




Die Ausric
muss gem

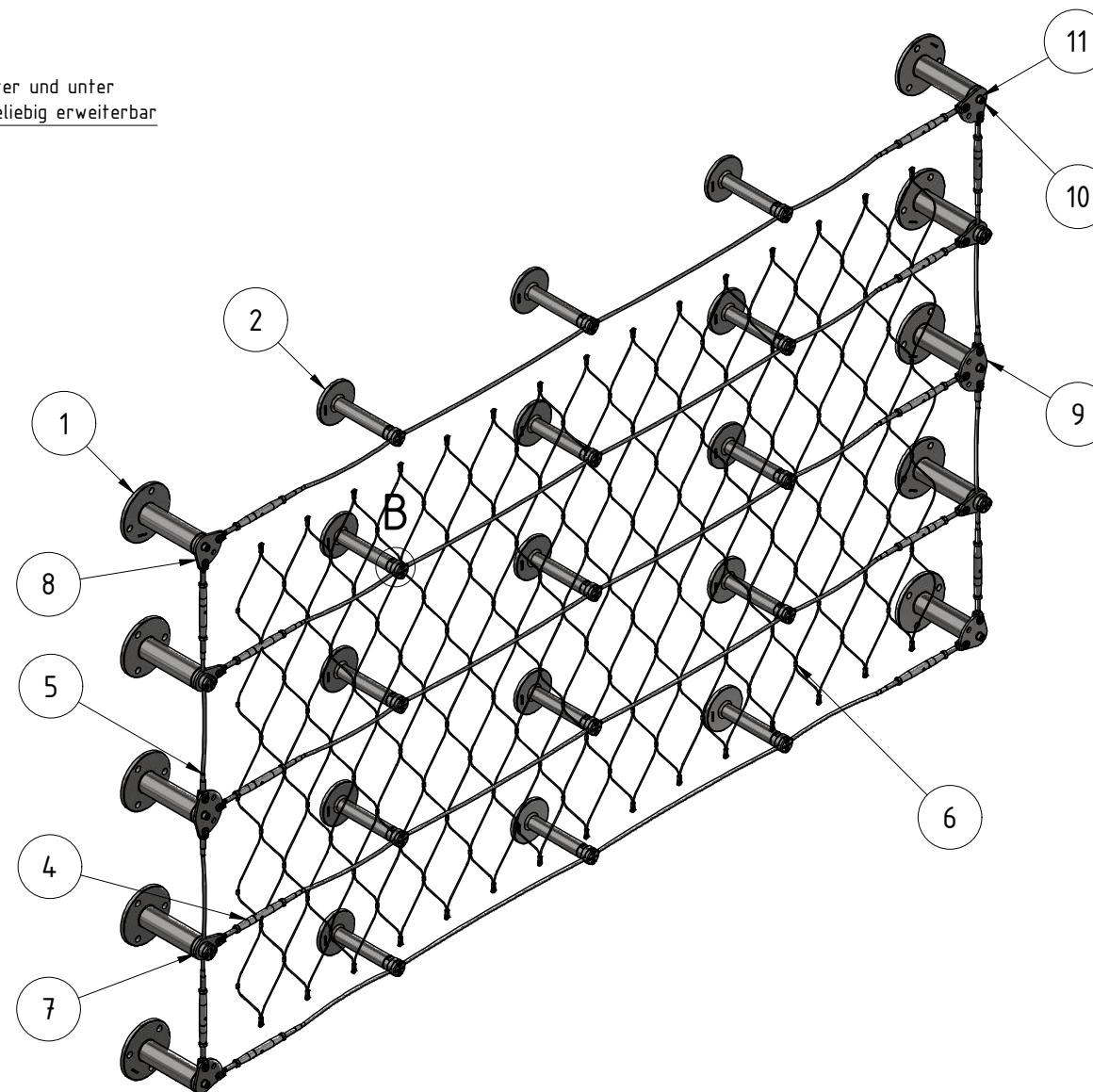
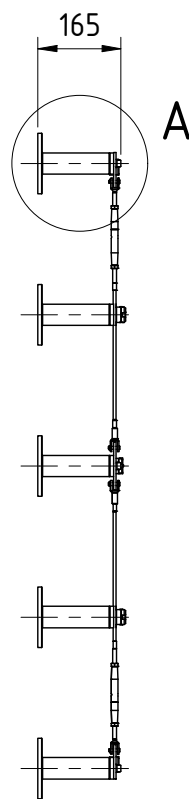
Webnet System

The reproduction, distribution and utilization of this drawing as well as the communication of its contents to others without express authorization is prohibited. Offenders will be held liable for the payment of damages. All rights reserved in the event of the grant of a patent, utility model or design.

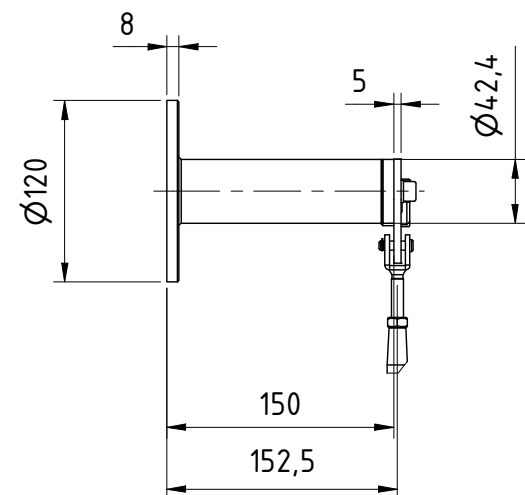


Begrünung in gleichem Muster und unter Einhaltung der Abstände beliebig erweiterbar

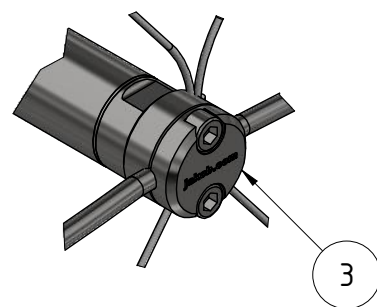
Die Distanzhalter müssen gemäss Zeichnung ausgerichtet montiert sein
Montage mit Bohrlehre 30897-1000



A (1 : 5)



B (1:2)



Anzugsmoment Seilführung mit Überlastsicherung 30920-0600-30 = 10 Nm
Montage gemäss Montageanleitung

System zur Auswahl mit Seilfiguren W1 / W2 / W3 (20814-0600-0x), wie Pos. 4,5
Wandabstände von 100mm, 150mm und 200mm mit Distanzhaltern 30897-0xx0-00 und 30897-0xx0-10 empfohlen
Montagematerialien gemäss Katalog G2 technical S. 71
Bei grossen Bauhöhen oder starken Windregionen müssen die maximalen Systemabmessungen angepasst werden
Die Masse sind nicht massstäblich angegeben

Pos.	Anz./Qty.	Art.-No. / Standard	Bezeichnung / Description	Gewicht / Weight
11	6	30896-0800	Unterlegscheibe DIN 125A A4	
10	6	30844-0800-020	Zylinderschraube DIN 912 M8x20 A4	
9	2	30897-0010	Gabelhalter 180°	
8	4	30897-0011	Gabelhalter 90°	
7	4	30897-0012	Gabelhalter 0°	
6	1	20261-0200-120 / 20261-0200-160 / 20261-0200-200	Webnet micro	
5	4	20814-0600-01/20814-0600-02/20814-0600-03	Seilfigur W1/W2/W3, Konfektionslänge b=?	
4	5	20814-0600-01/20814-0600-02/20814-0600-03	Seilfigur W1/W2/W3, Konfektionslänge b=?	
3	19	30920-0600-30	Seilführung mit Überlastsicherung	
2	15	30897-0150-10 / 30897-0100-10 / 30897-0200-10	Distanzhalter GreenTrellis	
1	10	30897-0150-00 / 30897-0100-00 / 30897-0200-00	Distanzhalter Webnet	

34.452 kg

Webnet System DE technical S. 38

Name	Datum	Massstab / Scale	
Gezeichnet	lru	07.01.2020	1 : 15
Geprüft	lru	27.05.2020	
Freigegeben	lru	27.05.2020	

Blatt 1 von 1

Jakob
Rope Systems

Jakob AG
3555 Trubschachen
Switzerland

168400

Index

B

Weitergabe sowie Vervielfältigung dieser Zeichnung, Verwertung und Mitteilung ihres Inhalts ist verboten, soweit nicht ausdrücklich gestattet. Zuwiderhandlungen verpflichten zu Schadensersatz. Alle Rechte für den Fall der Patent-, Gebrauchsmuster- oder Geschmacksmustereintragung vorbehalten.